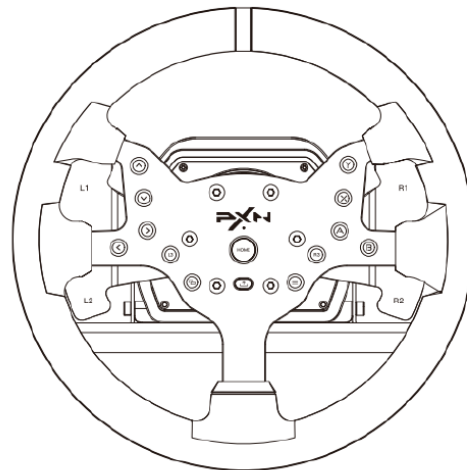


FORCE FEEDBACK RACING WHEEL

产品说明书
User Manual



Děkujeme

Děkujeme, že jste si vybrali a podporujete značku PXN.
Před zahájením hraní si prosím pečlivě přečtěte tento návod.

Upozornění – Bezpečnost

- Při připojování, instalaci a odpojování produktu používejte přiměřenou sílu. Neotáčejte ani netahejte za konektory a kabely.
 - Zabraňte vniknutí kapalin do produktu nebo jeho portů.
 - Uchovávejte produkt na suchém místě. Nevystavujte jej ohni ani prostředí s vysokou vlhkostí, teplotou nebo kouřem.
 - Produkt nerozebírejte, nepravujte ani se jej nepokoušejte sami opravovat. Veškerou údržbu musí provádět výrobce, jeho autorizovaný zástupce nebo kvalifikovaný technik.
 - Používejte pouze příslušenství a komponenty doporučené výrobcem.
 - Pokud produkt vydává neobvyklé zvuky, zahřívá se nebo zapáchá, okamžitě jej přestaňte používat.
-

Upozornění – Možné riziko z force feedbacku a opakovaných pohybů

Aby se předešlo možnému poškození zdraví, dodržujte následující doporučení:

- Vyhněte se příliš dlouhým herním sezením.
- Po každé hodině používání si udělejte přestávku 10–15 minut.
- Pokud pocítíte únavu nebo bolest v ruku, zápěstích, pažích, nohách nebo chodidlech, přestaňte hrát a odpočiňte si několik hodin.
- Pokud příznaky přetrvávají i po odpočinku, přestaňte hrát a poraďte se s lékařem.
- Uchovávejte mimo dosah dětí.
- Při hraní vždy držte volant oběma rukama ve správné poloze, ne náhodně.
- Nevkládejte ruce ani paže do otvorů volantu během kalibrace a hraní.

Tento produkt je určen pro osoby starší 16 let.

Samokontrola a kalibrace volantu

Po připojení a zapnutí zařízení proběhne automatická kontrola a kalibrace volantu.

Během tohoto procesu se volant rychle otočí o 450° doleva i doprava a poté se automaticky vrátí do středové polohy.

Upozornění

Abyste předešli nesprávné kalibraci nebo zranění, nedotýkejte se volantu během procesu samokontroly a kalibrace.

Pokud dojde k abnormálnímu chování nebo problémům s kalibrací:

Vypněte konzoli / PC a zcela odpojte napájení základny.

Poté znovu připojte všechny kabely (napájení, pedály i řazení).

Restartujte konzoli nebo PC a znovu spusťte hru.

01 Systémové požadavky

Podporované platformy: PC, PS4, XBOX ONE, XBOX SERIES X&S

Operační systém PC: Windows 7 / 8 / 10 / 11

02 Vzhled produktu

Popis obrázku (rozložení prvků):

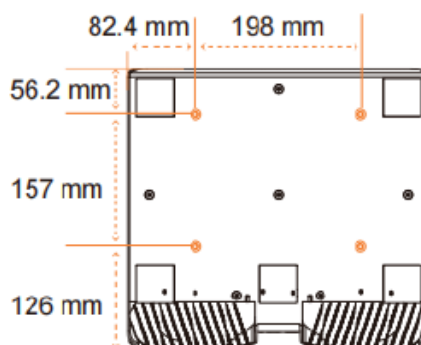
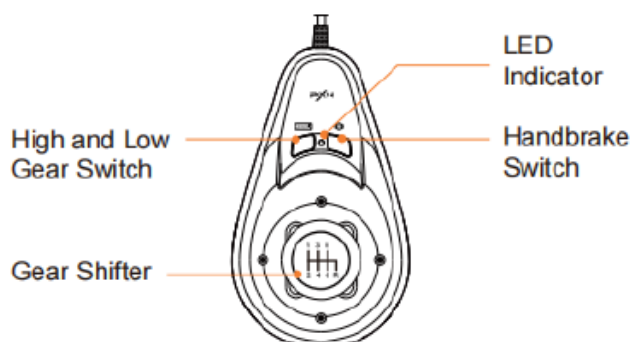
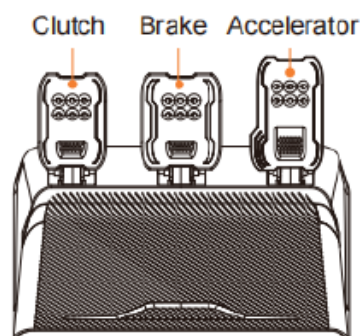
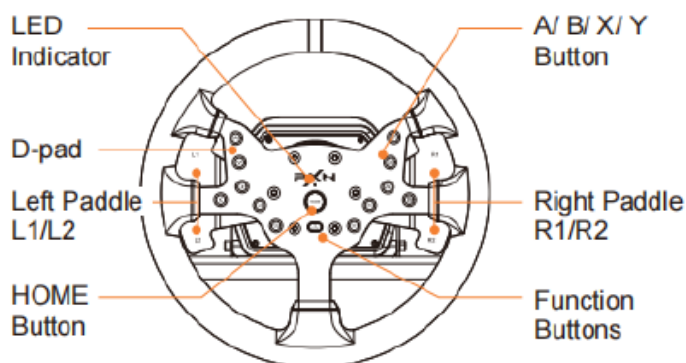
- LED indikátor
- D-pad (směrový ovladač)
- Levé pádlo L1 / L2
- Tlačítko HOME
- Tlačítka A / B / X / Y
- Pravé pádlo R1 / R2
- Funkční tlačítka

Pedály:

- Spojka
- Brzda
- Plyn

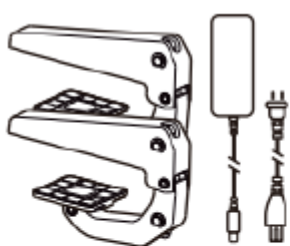
Základna:

- LED indikátor
- Přepínač vysokého a nízkého převodu
- Řadicí páka
- Spínač ruční brzdy



03 Seznam příslušenství

- Montážní držák volantu ×2
- Napájecí adaptér ×1
- Napájecí kabel volantu ×1
- Datový kabel Aviation na USB ×1
- Datový kabel Aviation (krystalový konektor) ×1
- Datový kabel RJ45 (krystalová hlava) ×1
- Datový kabel Type-C na USB ×2
- Datový kabel Micro USB na USB ×1
- Šrouby M6×12 mm (kulatá hlava) ×4
- Šrouby M6 ×4
- Šestihranný klíč M6 ×1



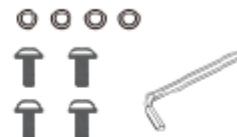
Steering Wheel Mounting Bracket *2
Power Adapter *1
Steering wheel Power Cable *1



Aviation Plug to USB Data Cable *1
Aviation Plug to Crystal Head Data Cable *1
RJ45 Dual Crystal Head Data Cable *1



TYPE-C to USB Data Cable *2
MICRO to USB Data Cable *1



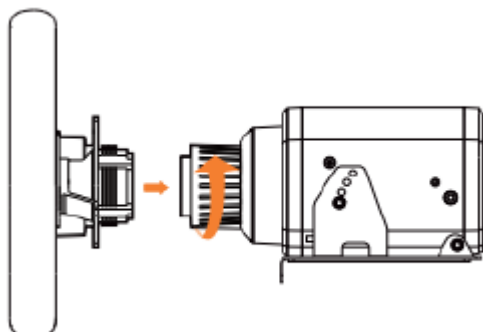
M6*12mm Round Head Hexagonal Screw *4
Screw Washer for M6 Screw *4
M6 Hexagonal Screw Wrench *1

04 Instalace volantu

Montáž volantu k základně

Zarovnejte volant s odpovídající pozicí na základně.

Uchopte střed volantu a utáhněte zajišťovací kroužek.



05 Použití na PC

Krok 1 - Připevněte volant k základně.

Krok 2 - Připojte řadicí páku, pedály a další komponenty do odpovídajících portů na zadní straně základny.

Krok 3 - Zapojte napájecí adaptér do zásuvky a připojte jej k portu na zadní straně základny.

Krok 4 - Připojte hlavní USB kabel základny k počítači.

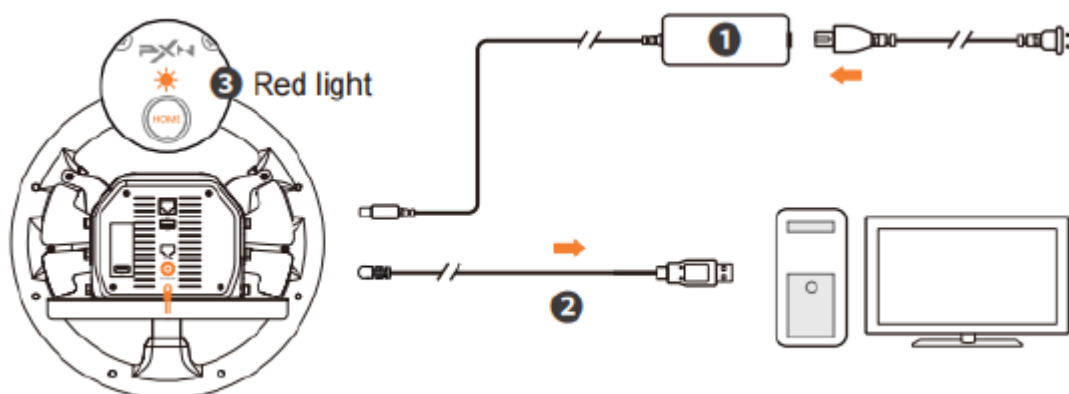
Krok 5 - Po připojení proběhne automatická kontrola. Nedotýkejte se zařízení během tohoto procesu.

Krok 6 - Po úspěšném připojení je výchozí režim DINPUT, signalizovaný trvale svítící červenou kontrolkou.

Krok 7 - V režimu DINPUT podržte tlačítko „HOME“ na volantu po dobu 3 sekund pro přepnutí do režimu XINPUT. Po úspěšném přepnutí zůstane svítit fialová kontrolka.

Poznámka: V režimu XINPUT má volant pouze centrovací sílu (bez force feedbacku).

Popis obrázku: zapojení k PC a indikace červené kontrolky.



Testování na PC

Otevřete nastavení herního ovladače v počítači pro funkční test.

Pro Windows XP: Ovládací panely → Herní zařízení → Vlastnosti → Test

Pro Windows 7 a novější: Ovládací panely → Zařízení a tiskárny → pravým tlačítkem klikněte na herní ovladač → Nastavení herního ovladače → Vlastnosti → Test

For XP system :

Open Control Panel → Game Controllers, then click on Properties and Test.

For Windows 7 and above :

Open Control Panel → Devices and Printers → Right-click on the game controller icon, select Game Controller Settings, and click on Properties and Test.

06 Použití na PS4

Krok 1 - Připevněte volant k základně.

Krok 2 - Připojte řadicí páku, pedály a další komponenty do odpovídajících portů na zadní straně základny.

Krok 3 - Zapojte napájecí adaptér do zásuvky a připojte jej k základně.

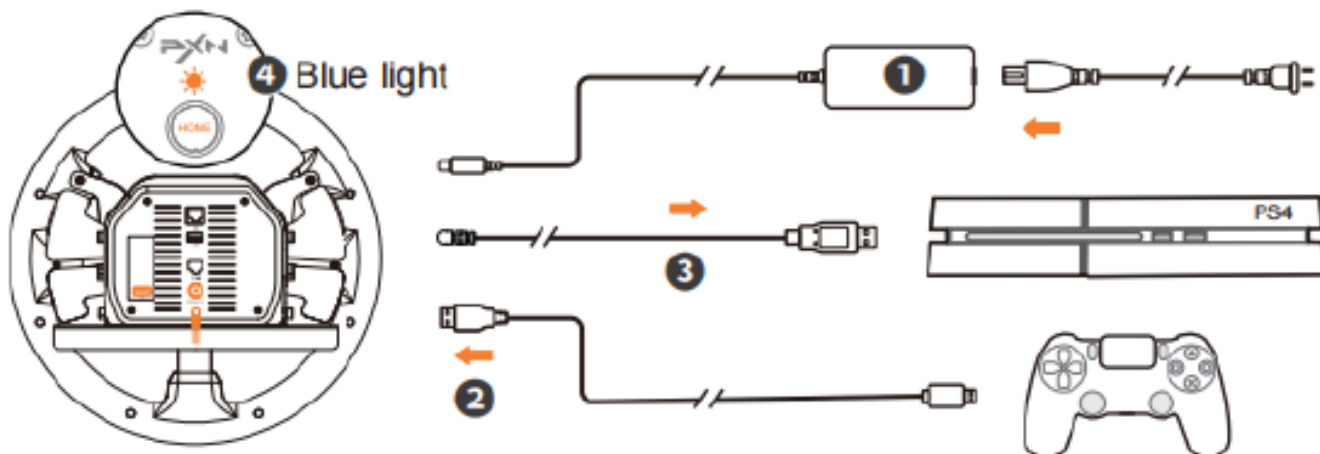
Krok 4 - Pomocí USB kabelu připojte originální ovladač PS4 do USB portu na volantu (ovladač musí být při připojení vypnutý).

Krok 5 - Připojte hlavní USB kabel základny do USB portu konzole PS4 a zapněte konzoli.

Krok 6 - Po připojení proběhne automatická kontrola. Nedotýkejte se zařízení během tohoto procesu.

Krok 7 - Po úspěšném připojení zůstane svítit modrá kontrolka a zároveň bude svítit i indikace na ovladači PS4.

Popis obrázku: zapojení k PS4 a modrá kontrolka.



07 Použití na XBOX ONE / XBOX SERIES

Krok 1 - Připevněte volant k základně.

Krok 2 - Připojte řídicí páku, pedály a další komponenty do odpovídajících portů na zadní straně základny.

Krok 3 - Zapojte napájecí adaptér do zásuvky a připojte jej k základně.

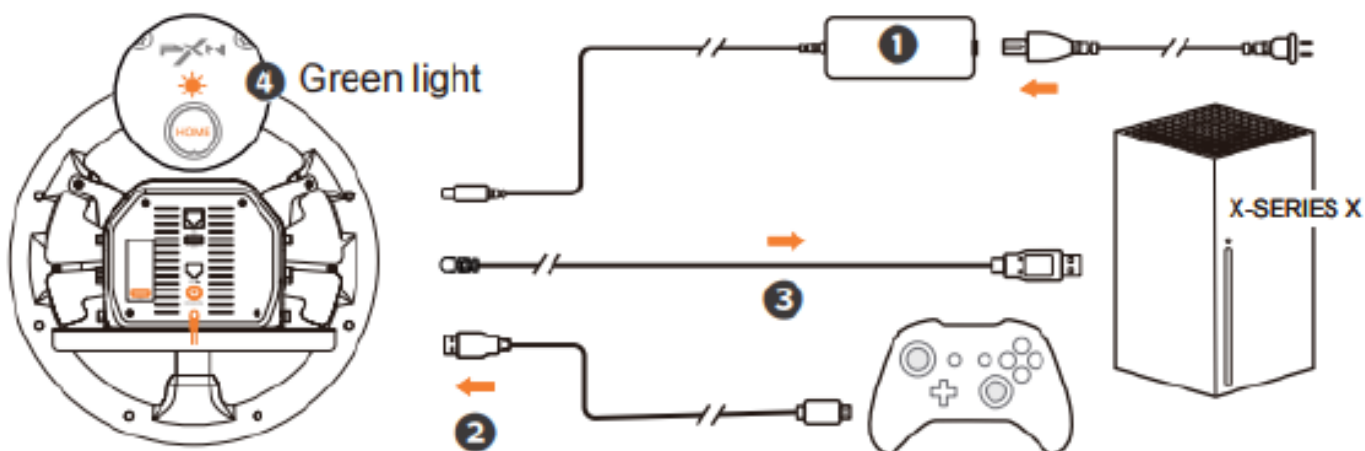
Krok 4 - Pomocí USB kabelu připojte originální ovladač XBOX ONE / XBOX SERIES do USB portu na volantu (ovladač musí být při připojení vypnutý).

Krok 5 - Připojte hlavní USB kabel základny do USB portu konzole XBOX ONE / XBOX SERIES a zapněte konzoli.

Krok 6 - Po připojení proběhne automatická kontrola. Nedotýkejte se zařízení během tohoto procesu.

Krok 7 - Po úspěšném připojení zůstane svítit zelená kontrolka a zároveň bude svítit i indikace na ovladači XBOX ONE / XBOX SERIES.

Popis obrázku: zapojení k Xboxu a zelená kontrolka.



08 Pokyny pro upevnění na stůl

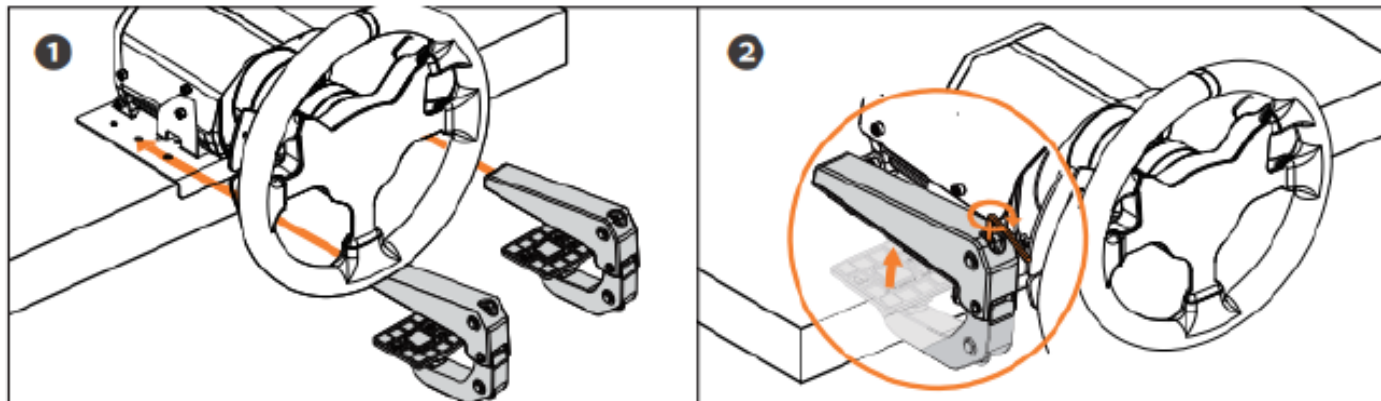
Krok 1 - Umístěte základnu na vhodné místo na stole.

Krok 2 - Vyměňte montážní držák a pomocí imbusového klíče povolte šroub proti směru hodinových ručiček.

Krok 3 - Po uvolnění umístěte držák na kovové desky na obou stranách základny.

Krok 4 - Pomocí imbusového klíče utáhněte šroub ve směru hodinových ručiček.

Popis obrázku: postup upevnění základny ke stolu pomocí držáků a šroubů.



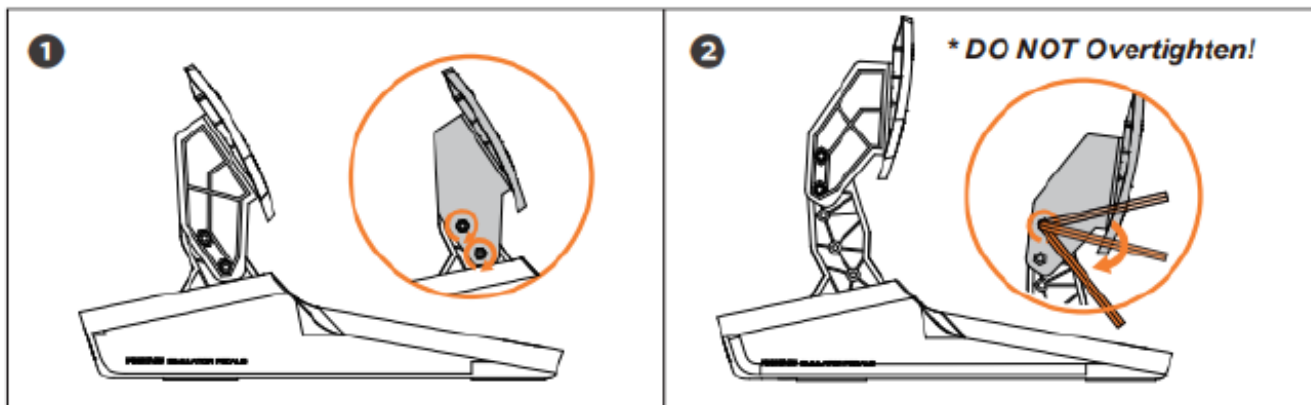
09 Nastavení úhlu pedálů

Krok 1 - Pomocí imbusového klíče povolte a vyjměte dva šrouby.

Krok 2 - Nastavte pedál do požadovaného úhlu, poté šrouby znovu nainstalujte a utáhněte.

Nepřetahujte šrouby!

Popis obrázku: nastavení sklonu pedálů a správné utažení šroubů.



10 Pokročilé nastavení

Stáhněte verzi pro iOS: vyhledejte „PXN Wheel“ v App Store.

Stáhněte verzi pro Android: vyhledejte „PXN Wheel“ na Google Play.

Nainstalujte aplikaci „PXN Wheel“ do telefonu, zapněte Bluetooth a povolte potřebná oprávnění k poloze.

Zařízení není nutné párovat – stačí aplikaci otevřít a využívat její funkce.

Nastavení dostupná v aplikaci

- Přepínání režimů volantu
 - Testovací rozhraní v aplikaci
 - Nastavení efektivního úhlu řízení pro režim 900°
 - Přizpůsobení mapování tlačítek a uložení nastavení pro další použití
 - Přednastavené konfigurace tlačítek pro různé hry
 - Nastavení síly force feedbacku
 - Přizpůsobitelné vícestupňové křivky pedálů
-

11 Technické specifikace

Model: V99

Provozní napětí motoru: DC 24 V

Provozní napětí USB: 5 V

Provozní proud motoru: 2 A

Provozní proud USB: ≤500 mA (během komunikace)

Rozměry balení: přibližně 375 × 400 × 375 mm

Rozměry produktu:

- přibližně 300 × 300 × 107 mm (volant)
- přibližně 230 × 223 × 140 mm (základna)
- přibližně 362 × 339 × 220 mm (pedály)
- přibližně 177,4 × 105 × 201 mm (řadicí páka)

Hmotnost produktu:

- přibližně 1338 g (volant)
- přibližně 2324 g (základna)
- přibližně 2086 g (pedály)
- přibližně 577 g (řadicí páka)

Provozní teplota: 10–40 °C

Provozní vlhkost: 20–80 %

Upozornění

- Před použitím si pečlivě přečtěte návod.
 - Zabraňte silným vibracím a pádům.
 - Produkt nerozebírejte, neopravujte ani neopravujte svépomocí.
 - Zabraňte vniknutí vody nebo jiných kapalin do zařízení, aby nedošlo k poškození.
 - Neskladujte v prostředí s vysokou vlhkostí, teplotou nebo mastným znečištěním.
 - Při připojování a odpojování používejte přiměřenou sílu.
 - Děti mohou produkt používat pouze pod dohledem dospělé osoby.
-

„PXN“ je registrovaná ochranná známka společnosti ShenZhen PXN Electronics Technology Co., Ltd.

PS4 je registrovaná ochranná známka společnosti Sony Computer Entertainment Inc.

Xbox je registrovaná ochranná známka společnosti Microsoft Corporation.

Všechny ochranné známky jsou majetkem jejich příslušných vlastníků.

Technické specifikace se mohou změnit.

Informace uvedené v tomto dokumentu se mohou změnit bez předchozího upozornění.

Společnost ShenZhen PXN Electronics Technology Co., Ltd. nenesse odpovědnost za případné chyby, které se mohou objevit.

Uchovejte tyto informace pro budoucí použití.

Značka: PXN

Model: PXN-V99

Název produktu: Závodní volant s force feedbackem

Země původu: Čína

Výrobce: Shenzhen PXN Electronics Technology Co., Ltd

Web: www.e-pxn.com

E-mail podpory: support@e-pxn.com

Adresa výrobce:

1701-1706(01), budova 8, Zhongxi Xiangbinshan Garden, komunita Fenghuanggang, ulice Xixiang, okres Baoan, Shenzhen, Čína

EUREP GmbH

Unterlettenweg 1a

85051 Ingolstadt, Německo

+49 841 8869 7744

eurep@eurep-gmbh.com

„PXN“ je registrovaná ochranná známka společnosti ShenZhen PXN Electronics Technology Co., Ltd.

Prohlášení o shodě FCC

Toto zařízení splňuje část 15 pravidel FCC.

Provoz podléhá následujícím dvěma podmínkám:






1. Toto zařízení nesmí způsobovat škodlivé rušení.
2. Toto zařízení musí přijmout jakékoli přijaté rušení, včetně rušení, které může způsobit nežádoucí provoz.

Poznámka:

Toto zařízení bylo testováno a shledáno v souladu s limity pro digitální zařízení třídy B podle části 15 pravidel FCC.

Tyto limity jsou navrženy tak, aby poskytovaly přiměřenou ochranu proti škodlivému rušení v obytných instalacích.

Toto zařízení generuje, využívá a může vyzařovat vysokofrekvenční energii a pokud není instalováno a používáno v souladu s pokyny, může způsobovat škodlivé rušení rádiové komunikace.

   : PXNgame
 YouTube : PXN Official
 Discord : PXN




FR
Cet appareil, ses accessoires et cordons se recyclent





À DÉPOSER EN MAGASIN À DÉPOSER EN DÉCHÈTERIE

 OU 

Points de collecte sur www.quefairedemesdechets.fr
Privilégiez la réparation ou le don de votre appareil !



FR

 +  +  → 

FC **C** **E**  **UK**
CA



MADE IN CHINA